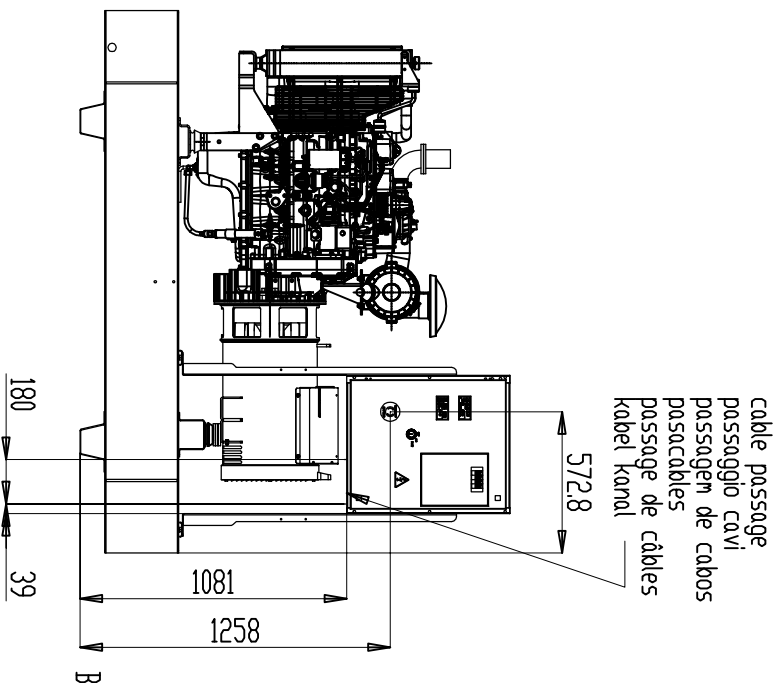
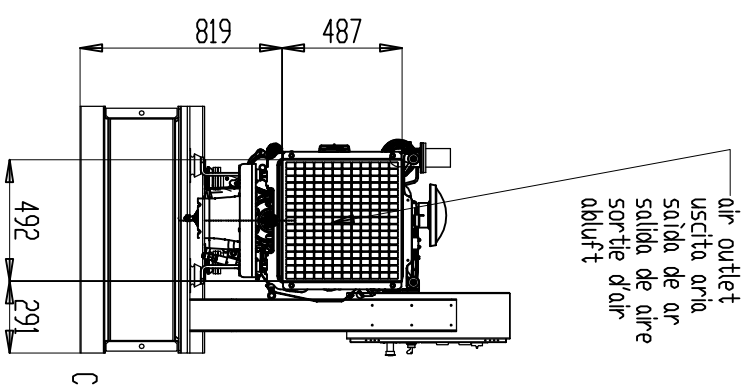


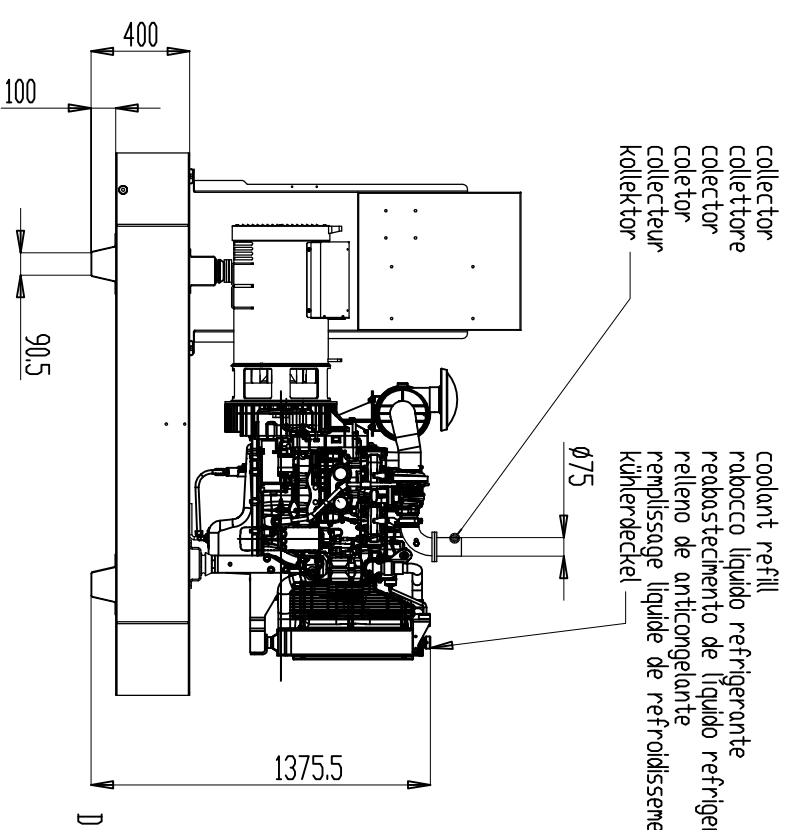
collector
collettore
colector
coletor
collecteur
kollektor



cable passage
passaggio cavi
passagem de cabos
pasacables
passage de câbles
kabel kanal

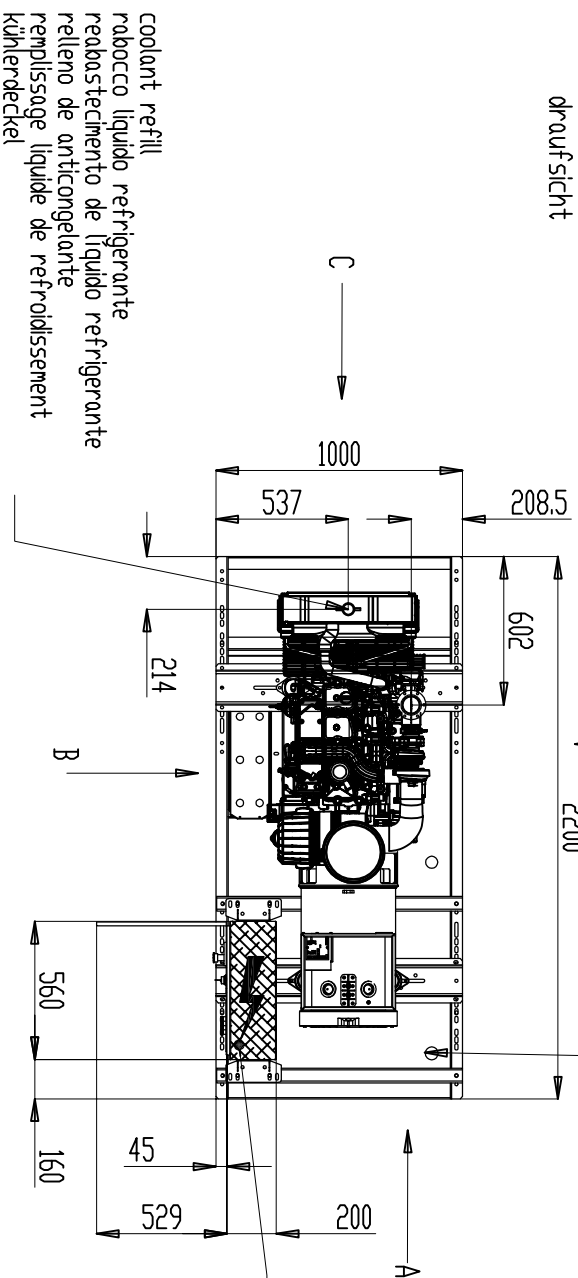


air outlet
uscita aria
saída de ar
salida de aire
sortie d'air
abluft



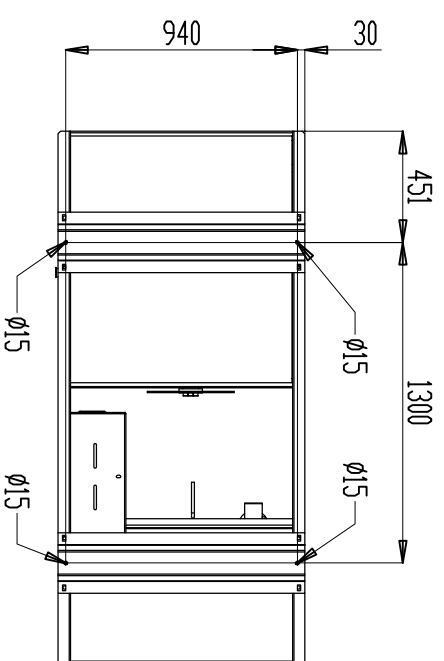
coolant refill
rabocco liquido refrigerante
rebastecimento de liquido refrigerante
relleno de anticongelante
remplissage liquide de refroidissement
kühlerdeckel

top view
vista superiore
vista superior
vista superior
vue de dessus
draufsicht



internal fuel tank refilling cap
tappo rifornimento carburante serbatoio interno
tampa de rebastecimento de combustivel do reservatório interno
tapa de tanque de combustible interna
bouchon de remplissage du réservoir de carburant
tankdeckel

electric panel
quadro elettrico
quadro elettrico
panel de control
coffret électrique
schalttafel



bottom view
vista inferiore
vista inferior
vista inferior
vue de dessous
untersicht

coolant refill
rabocco liquido refrigerante
rebastecimento de liquido refrigerante
relleno de anticongelante
remplissage liquide de refroidissement
kühlerdeckel

01	Rev.	Date-Data-Data-Fecha-Date-Datum / Modification-Modifica-Modificação-Modificación-Modification-Änderung
02		
03		
04		

Modello	Model	
Modelo	Modelo	
Modelo	Modelo	
Modelo	Modelo	
Modelo	Modelo	
Modelo	Modelo	
Scale/Scala/Escaala/Escaala/Echelle/Maßstab	Scale/Code/Code/Code/Code/Code	1:30
Date/Data/Date/Fecha/Date/Datum	Date/Data/Date/Fecha/Date/Datum	14/03/2014
		GSW651 - Dpenset
		Code/Code/Code/Code/Code
		1D0126-00

1	2	3	4	5	6	7	8	9	10	11	12
---	---	---	---	---	---	---	---	---	----	----	----

This drawing is the sole property of PRIMA - Any reproduction in part or whole without the permission is prohibited
Il presente disegno è di proprietà della PRIMA - E' proibita la riproduzione non autorizzata senza il consenso della PRIMA